

技术参数

- 供电电压: AC165~264V, 50/60HZ (自身功耗<3W)
- 房间温度显示范围: 0°C~50°C
- 房间湿度显示范围: 5~95%
- 露点温度测量范围: 0~50°C (根据房间温度和湿度计算得出的露点温度值)
- 顶板温度测量范围: 0°C~70°C (外置温度传感器的测量范围)
- 设定温度显示范围: 制冷20°C~30°C 制热16°C~26°C (通风模式时温度调节按键失效)
- 室内温度显示精度: 0.5°C
- 室内温度测试精度: ±0.5°C
- 室内湿度测试精度: ±5%
- 顶板温度传感器类型: NTC 10K (指外置温度传感器)
- 顶板温度测试精度: ±0.5°C
- 设置温度显示精度: 1°C
- 存储运输环境: 温度-20°C~70°C ; 湿度5~95% (不结露)
- 安装尺寸: 标准86盒
- 产品尺寸: 86x86x10 mm
- 防护等级: IP30

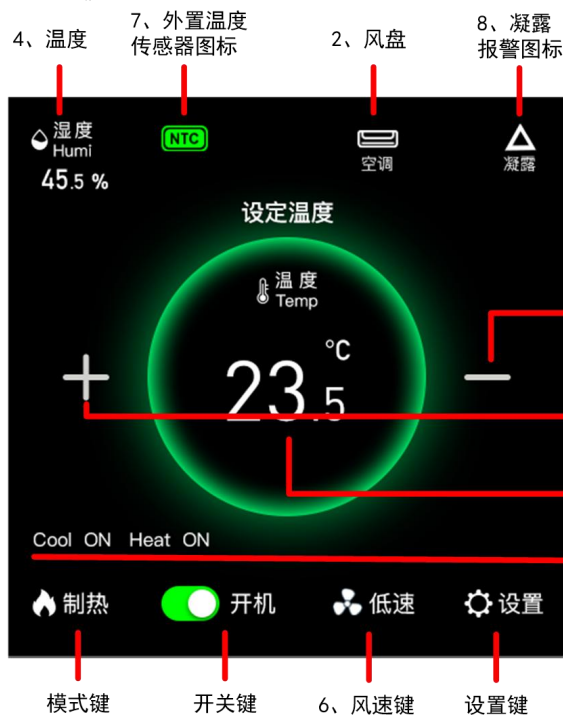


图1 地暖+风盘空调系统界面



图2 毛细+风盘空调系统界面

主要功能介绍

地暖+风盘空调系统界面、毛细+风盘空调系统界面可在设置界面设定，温控器根据系统设定自动进入对应界面运行。

- 模式设定 (制冷、制热、通风) : 点击模式键, 模式图标在 (制冷 制冷 → 制热 制热 → 通风 通风) 之间切换, 出厂默认制冷模式。
注: ①在地暖+风盘空调系统下模式模式设定范围 (制冷→制热→通风)
②在毛细+地暖空调系统下模式模式设定范围 (制冷→制热)
 - 地暖+风盘空调系统: 系统在图1界面下运行, 风盘图标常亮。
毛细+地暖空调系统: 系统在图2界面下运行, 辐射图标常亮。
 - 制冷/制热输出图标: 有输出时常显, 无输出时常灭
 - 湿度显示: 常显
 - 温度设定: 在制冷或制热模式时, 按温度显示数值出现加键和减键进入温度设定模式, 温度显示为设定温度, 按加键或减键, 设定温度加0.5°C或0.5°C, 无按键操作10s退出温度设定模式。出厂默认制冷26°C, 制热18°C。
注: 设定温度 (设置时显示, 同时出现加键、减键), 常显为室内温度。
 - 风档调节: 仅在地暖+风盘空调系统下有效, 可通过单击风速键调节 (自动 自动 → 低 低速 → 中 中速 → 高 高速)
 - 外置温度传感器图标: 有连接时常亮, 未连接时常灭
 - 凝露报警图标: 有报警时常亮, 未报警时常灭
- 液晶亮度: 可以设置高亮亮度和低亮亮度, 有按键操作时为高亮, 无按键操作10s后为低亮, 低亮设置为0为息屏。
- 离家模式: “离家模式”只能通过上位机控制, 不能通过按键开启。当“离家模式”为 (1: 开启) 时, 切换到离家模式界面, 熄屏。

参数表

按设置按键，输入正确密码（出厂密码：666666），进入设置画面。

设置画面有通讯地址、数据查看、数据校正、辅助功能、参数设置、温度范围、背光亮度、密码管理和程序版本共9个设置按键，点击按键进入第二级设置页面。

以温度范围设置页为例，点击设置数值区域，出现键盘，按键盘设置数值后点击确定退出键盘页，点保存保存设置数据，点取消不保存并退回到上一级设置页面，不需要设置数据，直接点返回按键，退回上一级设置页面。



参数名	出厂默认值	功能含义
本机通讯地址	01	1~250
房间温度校准	0°C	-5~5°C (步进0.5°C)
房间湿度校准	0%	-20~20% (步进1%)
外置传感器温度校准	0°C	-5~5°C (步进0.5°C)
掉电记忆	01	00: 不记忆 -来电后处于待机 01: 记忆 -来电后恢复断电前状态
外置温度失能并设定虚拟防结露温度	0°C	0°C, 16~22°C (步进1°C) 注: 设置为 0°C时外置温度探头使能反之失能
控温带宽	1°C	0.5~3°C (步进0.5°C)
防结露保护提前量	1°C	0.5~3°C (步进0.1°C)
控制系统选择	00	00:毛细+地暖空调系统 01:地暖+风盘空调系统
辅助功能使能	00	00: 失能 01: 使能
辅助功能带宽	2°C	2~6°C (步进1°C) 注: 辅助功能需使能
风机受控选择 (适用于“地暖+风盘控制系统”)	00	00: 不受控 -关阀后, 风盘继续运行 01: 受控 -关阀后, 风盘停止运行
面板高亮设定值	100	50~100
面板低亮设定值	10	0~10
最大电压值	1000	1~1000
最小电压值	300	1~1000
低风电压值	300	1~1000
中风电压值	500	1~1000
高风电压值	800	1~1000
选择P-波段	120	1~1000 比例带是输出从 0~100%所需要的环境温度的变化量
积分作用时间	05	1~1000 设置积分动作时间, 使积分从 0 到 100%运行。所需的值取决于控制回路的反应时间
制冷模式温度上限	30	20~30°C (步进1°C)
制冷模式温度下限	20	20~30°C (步进1°C)
供暖模式温度上限	26	16~26°C (步进1°C)
供暖模式温度下限	16	16~26°C (步进1°C)

阀门控制逻辑

一、0~10V比例控制：仅适用于“地暖+风盘控制系统”

二、辅助启动带宽：

1：使能辅助功能（2~6℃：启动辅助设备的温度带宽）

a) 毛细+地暖空调系统：

制冷模式：以顶面辐射为主，地面辐射为辅

不结露时：

当(室温-设定温度)≥辅助控温带宽(可设，默认2)时，顶面辐射阀和地面辐射阀都打开。

当辅助控温带宽 > (室温-设定温度) > (辅助控温带宽-1)时，打开顶面辐射阀，关闭地面辐射阀。

当(辅助控温带宽-1)≥(室温-设定温度) > 0 时，关闭顶面辐射阀，打开地面辐射阀。

当室温低于设定温度 1(默认值)，关闭顶面辐射阀；关闭地面辐射阀。

结露时：

强制关闭顶面辐射阀；当室温高于设定温度时，开启地面辐射阀；当室温低于设定温度 1(默认值)，关闭地面辐射阀。

制热模式：以地面辐射为主，顶面辐射为辅

当(设定温度-室温)≥辅助控温带宽(可设，默认2)时，顶面辐射阀和地面辐射阀都打开。

当辅助控温带宽 > (设定温度-室温) > (辅助控温带宽-1)时，打开地面辐射阀；关闭顶面辐射阀。

当(辅助控温带宽-1)≥(设定温度-室温) > 0 时，关闭地面辐射阀，打开顶面辐射阀。

当室温高于设定温度 1(默认)，关闭地面辐射阀，关闭顶面辐射阀。

b) 地暖+风盘空调系统：

制冷模式：以风盘为主，地面辐射为辅

不结露时：

当(室温-设定温度)≥辅助控温带宽(可设，默认2)时，地面辐射阀和风盘阀都打开。

当辅助控温带宽 > (室温-设定温度) > (辅助控温带宽-1)时，打开风盘阀，关闭地面辐射阀。

当(辅助控温带宽-1)≥(室温-设定温度) > 0 时，关闭风盘阀，打开地面辐射阀。

当室温低于设定温度 1(默认)，关闭风盘阀，关闭地面辐射阀。

结露时：

强制关闭风盘阀；当室温高于设定温度时，开启地面辐射阀；当室温低于设定温度 1(默认值)，关闭地面辐射阀。

制热模式：以为风盘主，地面辐射为辅

当(设定温度-室温)≥辅助控温带宽(可设，默认2)时，地面辐射阀和风盘阀都打开。

当辅助控温带宽 > (设定温度-室温) > (辅助控温带宽-1)时，打开风盘阀和风机，关闭地面辐射阀。

当(辅助控温带宽-1)≥(设定温度-室温) > 0 时，打开地面辐射阀，关闭风盘阀和风机。

当室温高于设定温度 1(默认)，关闭地面辐射阀，关闭风盘阀和风机。

0：失能辅助功能（出厂默认）

a) 毛细+地暖空调系统：

制冷模式：地面辐射阀始终关闭，

不结露时：当室温高于设定温度，打开顶面辐射阀；当室内温度低于设定温度 1(默认)时，关闭顶面辐射阀；

结露时：顶面辐射阀强制关闭。

制热模式：顶面辐射阀始终关闭，当室温低于设定温度时，打开地面辐射阀；当室温高于设定温度 1(默认)时，关闭地面辐射阀。

b) 地暖+风盘空调系统：

制冷模式：地面辐射阀始终关闭，当室温高于设定温度，打开风盘电动阀；当室内温度低于设定温度 1(默认)时，关闭风盘电动阀。

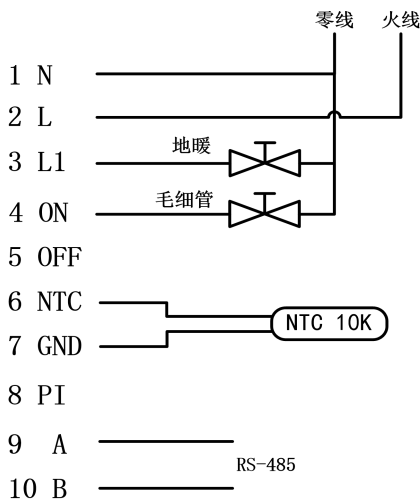
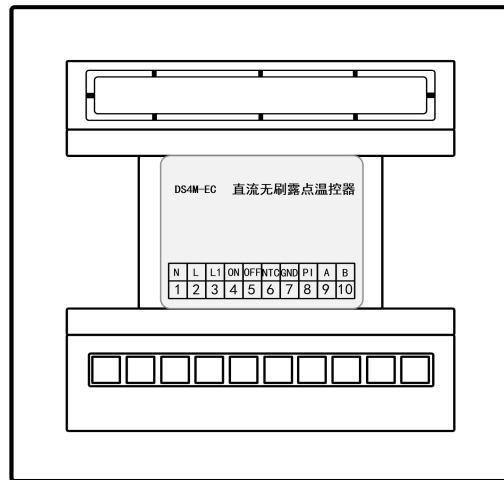
制热模式：风盘及风盘电动阀始终关闭，当室温低于设定温度时，打开地面辐射阀；当室温高于设定温度 1(默认)时，关闭地面辐射阀。

故障代码

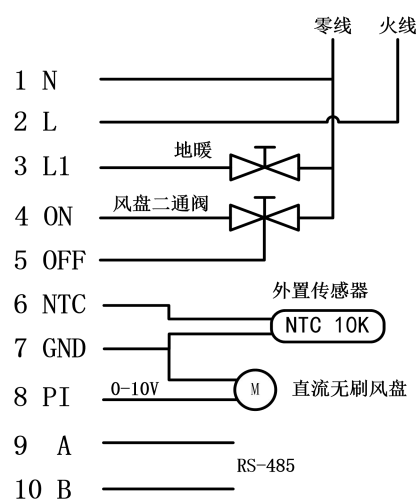
在开机状态下，当温控器出现故障时，轮显相应故障代码（见下表）。

故障代码	含义	所有阀门状态
E1	内置温度传感器故障	关闭
E2	内置湿度传感器故障	关闭
E3	外置温度传感器使能下故障	关闭

接线图



适用于毛细+地暖系统



适用于风盘+地暖系统