

多参数传感器 DX40-XC

1 产品介绍

- DX40-XC 是一款多参数传感器。具备 PM2.5、CO₂、温度、湿度检测功能，通过 485 进行数据传输。



2 产品规格

外形尺寸	89*89*14 (mm)	
供电方式	AC220V	
安装方式	86 盒, 明盒、暗盒	
数据接口	RS-485 Modbus	
数据检测	PM2.5	测量原理: 激光散射 测量量程: 0~999 $\mu\text{g}/\text{m}^3$ 测量精度: $\pm 15\%$
	CO ₂	原理: 红外 量程: 0~9999ppm 精度: $\pm 40\text{ppm} \pm 3\%$ 分辨率: 1ppm
	温度	测量量程: 0~45℃ 测量精度: $\pm 1^\circ\text{C}$ 分辨率: 0.1℃
	湿度	测量量程: 0~100%RH 测量精度: $\pm 3\%RH$ 分辨率: 1%RH

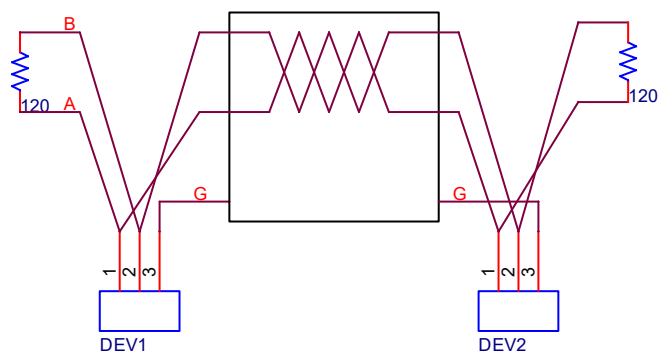
3 通信要求

串口配置

波特率：9600bps

字节格式：8N1

- 硬件支持 ESD,浪涌保护.
- 为保证通信稳定,必须采用屏蔽双绞线,菊花链连接方式并在总线两头采用 120 欧端接.
- 线材:AWG18 线规 屏蔽双绞线 截面积 0.828mm².连接方式如下图.



- 485 最大通信距离 500M 以上通信距离需要增加 485HUB.
- 干扰强的场合需要采用铠装双屏蔽双绞线,外层多点接大地.
- 帧间隔 4T

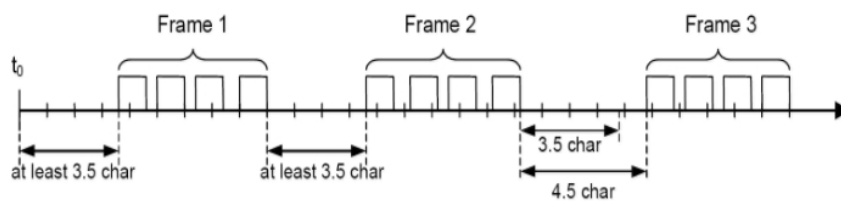


图-4 MODBUS 帧间隔

4 寄存器列表

寄存器地址	数据类型	数据含义	读写方式	说明
0x0000	int16_t	PM2.5	R	0-999 μ g/m ³
0x0001	int16_t	温度	R	(0.0) - (+45.0)°C, 传输数据为实际数据的 10 倍。
0x0002	int16_t	湿度	R	0.0 - 100.0%RH, 传输数据为实际数据的 10 倍。
0x0003	int16_t	CO2	R	0-9999ppm
0x0004-0x0009	int16_t	Reserved		
0x000A	int16_t	设备地址	RW	Modbus 地址, 1-254; 默认 1。 0 为查询地址, 设备按照实际地址返回数据。

5 通信格式

读取数据

主机发送:

从机地址	功能码	寄存器起始地址高字节	寄存器起始地址低字节	寄存器个数高字节	寄存器个数低字节	CRC 校验低字节	CRC 校验高字节
	0x03						

从机响应:

从机地址	功能码	响应字节数	数据 1 高字节	数据 1 低字节	数据 2 高字节	数据 2 低字节	...	CRC 校验低字节	CRC 校验高字节
	0x03								

写入数据

主机发送:

从机地址	功能码	寄存器起始地址高字节	寄存器起始地址低字节	数据高字节	数据低字节	CRC 校验低字节	CRC 校验高字节
	0x06						

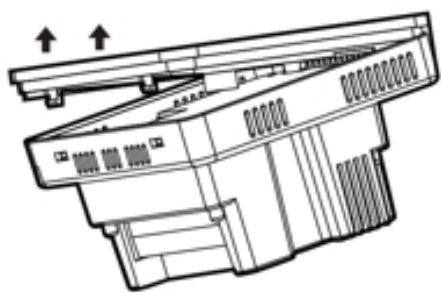
从机响应:

从机地址	功能码	寄存器起始地址高字节	寄存器起始地址低字节	数据高字节	数据低字节	CRC 校验低字节	CRC 校验高字节
	0x06						

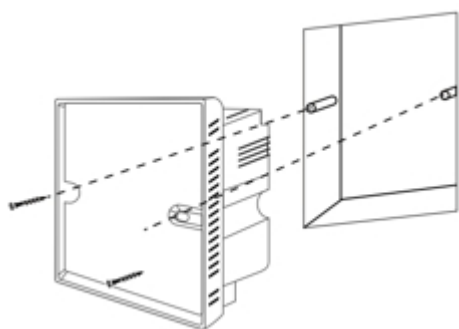
6 接线端子定义



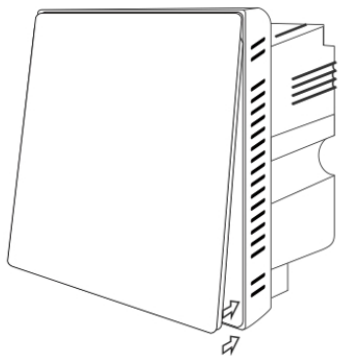
7 安装步骤



步骤一： 使用“一字螺丝刀”插入“分离口”，轻轻旋转打开前壳；



步骤二： 将设备壳体放置 86 盒中，并使用螺丝固定，将排线接回至排线接口；



步骤三：将前屏扣在已安装在 86 盒中后壳上，请确保卡扣已卡住，即可完成安装。

8 产品尺寸



9 注意事项

使用产品前，请认真阅读说明书。

在安装时，请确保设备方向的正确性。

在安装时，请确保防火，远离易燃易爆等其他危险物品。

产品应安装在干燥地方，避免与水源接触，以免设备发生故障而损坏。

请勿让儿童或不熟悉产品的人使用，防止儿童拆卸吞食零部件。

产品故障后请及时联系专业人员进行检查和维修，请勿自行改卸、修理，以免引发触电，危害您的安全。

一旦发现产品异常，应立即切断电源，让专业技术人员修复确认安全后才可重新使用。

不同软硬件版本的性能和功能会产生一定的差异，因此发生的变化，将不另行通知。