



分集水器  
**MANIFOLD**

## 德森威普 DU 一体式分集水器说明书

### 概要

德森威普 DU 一体式分集水器由分水器 and 集水器两部分组成在一起。分水器由供水(进水)主管，内置手动调节分配的流量平衡阀；集水器主要为回水管，内置支路控制阀，手动开启或关闭某一支路之区域。

### 主要特点：

- 外形美观、结构紧凑，小型轻便，安装方便，易于拆装及维修。
- 镀镍后，产品表面成亮银色，外表美观、大方、高档。
- 镍层覆盖于分集水器内外表面，形成保护层，可有效地防止产品被氧化和被腐蚀。在北方或高档楼盘或沿海地区尤为重要。
- 流体阻力小。
- 安装方式灵活，针对部分工程受安装区域的限制或天棚采暖制冷。
- 供水流量计型分集水器可实现倒装，而不影响使用功能；而回水流量计则不行。
- 测量调节更精确：由于符合水力原理及本体结构，供水流量计在测量及调节方面比回水更精确。

### 产品规格

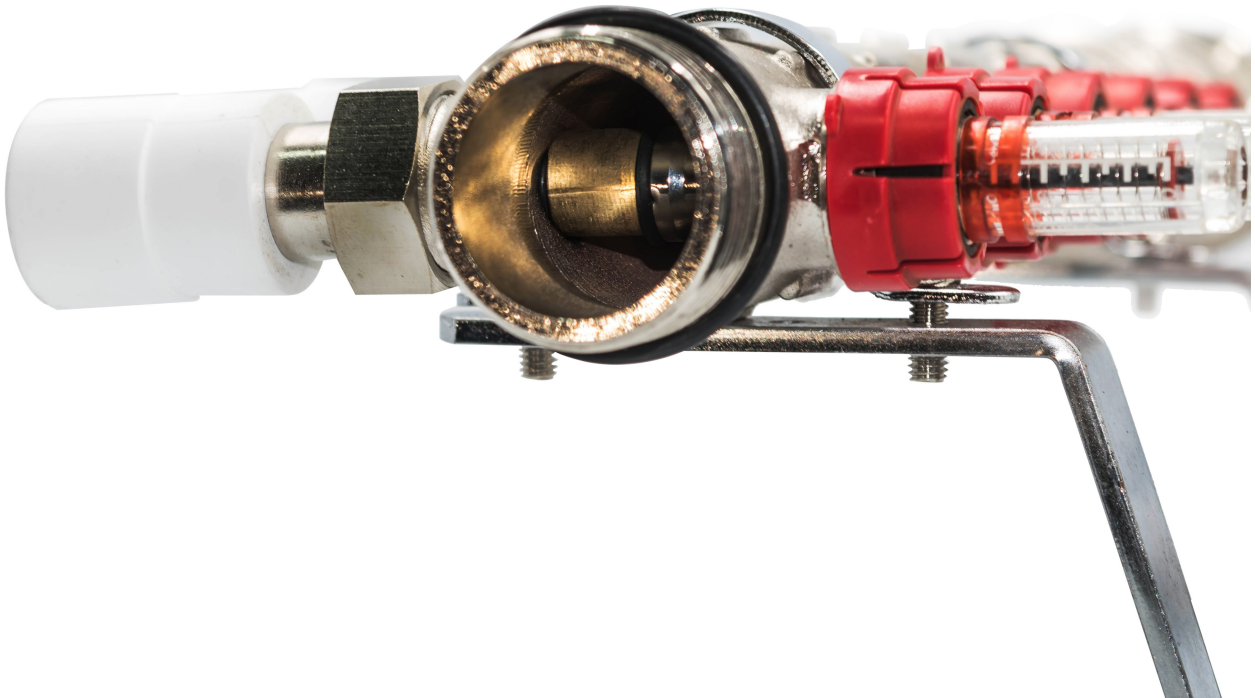
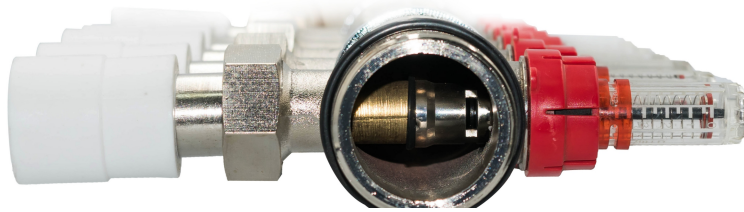
产品规格名称	产品规格型号	产品总长
2 环路	DU-2ZD-16-20	130mm
3 环路	DU-3ZD-16-20	180mm
4 环路	DU-4ZD-16-20	230mm
5 环路	DU-5ZD-16-20	280mm
6 环路	DU-6ZD-16-20	330mm
7 环路	DU-7ZD-16-20	380mm
8 环路	DU-8ZD-16-20	430mm
9 环路	DU-9ZD-16-20	480mm
10 环路	DU-10ZD-16-20	530mm
11 环路	DU-11ZD-16-20	580mm
12 环路	DU-12ZD-16-20	630mm

### 产品技术参数

最大工作温度：	90 ℃
最大工作压力：	10 bar
接口尺寸：	G1/G1½
接头螺纹：	3/4
流量计测量范围：	0~5 L/min
最大测量误差：	±5%
压损范围：	Kv 值从 0.15 (1L/min) 到 0.55 (4L/min)
最高压降：	Kv=0.9
环路间距：	D=50mm
分集水器铜质选材标准：	国家标准 GB5231-85 HPb59
分集水器连接部分标准：	GB8464-87 / GB8465-87
加工工艺标准：	GB/T 13927-92
	GB 12220-89
	GB 12225-89
垫圈及 O 环材质：	EPDM
集水器手柄：	ABS (白色)



产品外形



## 电热执行器

**执行器** 固定适配器，螺纹一体式，体积小，易于安装和调试。



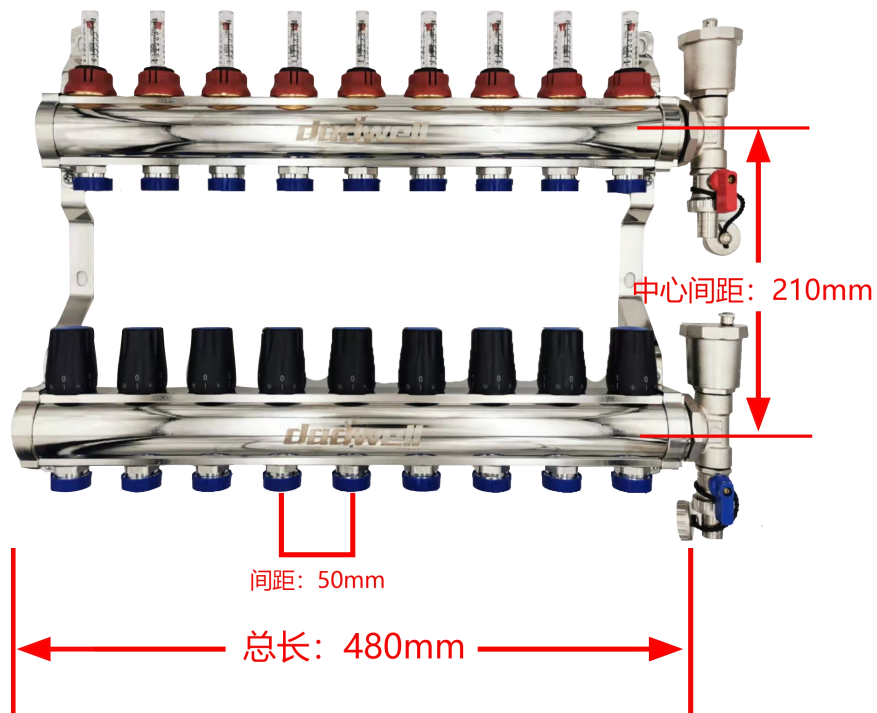
### 技术参数

执行方向:NC  
 工作电压:230V AC , 50/60Hz  
 24V AC/DC , 0-60 Hz  
 运行功率:1.2W  
 最大开关电流:max. 300 mA (230V)  
 max. 250 mA (24V)  
 行程:5mm  
 流体温度:0-100°C  
 储存温度:-25—60°C  
 防护等级:Class II IP42/ IP54  
 连接线长度:1米

### 特性

★全方位行程指示 ★静音、长寿命 ★安全性高,低功耗 ★360°安装位置 ★快速脱卸的安装

## 产品尺寸



## 使用与维护

本产品出厂前已经通过全面调试、质检人员检验，产品在现场安装、连接时，可能因连接原因，导致分集水器不能全闭、全开，漏水等需要重新调整，调整时应遵循以下步骤：

### 首次排气

因管路里有压力与水阻容易产生气体，所以，在首次运行中，容易造成供回水不循环、温度不相等现象，所以要进行逐路排气。方法非常的简单，就是：关闭总回水阀门和各环路调节，打开分水器上的一个调节阀，再打开分水器回水杠上的排气阀放水排气，排净空气后再关上此阀门，同时打开下一路阀门。以此类推，每路空气都排净后再将阀门打开，这样系统便正式运行了；

### 首次通水

看是否有漏水的现象，在首次供水时，这个步骤也是不能缺少的，在通水时，首先打开分水器供水总阀门，将水温度逐步升高注入管道里循环。检查分水器接口有无异样，并逐步打开分水器各支路阀门；

### 过滤器清洗

多数人都没有意识到过滤器清洗的重要性，一般情况下每台地暖分水器前均装有过滤器，当水里杂质过多时，要及时清理过滤器，不然会出现出水管不热、地热不热等现象，通常一年清洗一次即可。清洗时，关闭地暖分水器上的所有阀门，使用活扳手逆时针打开过滤器端盖，取出过滤器进行清洗，清洗完毕后原样装上放回。

